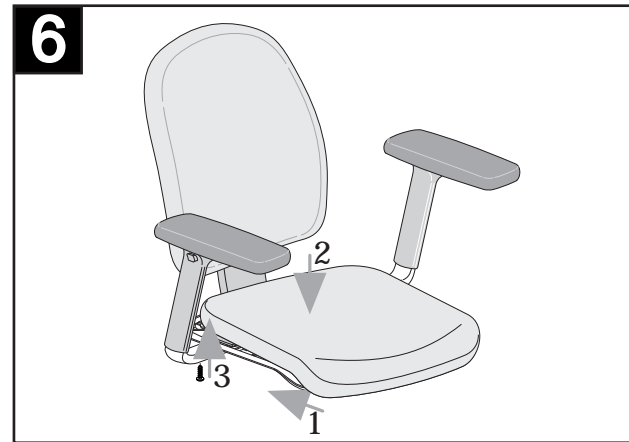
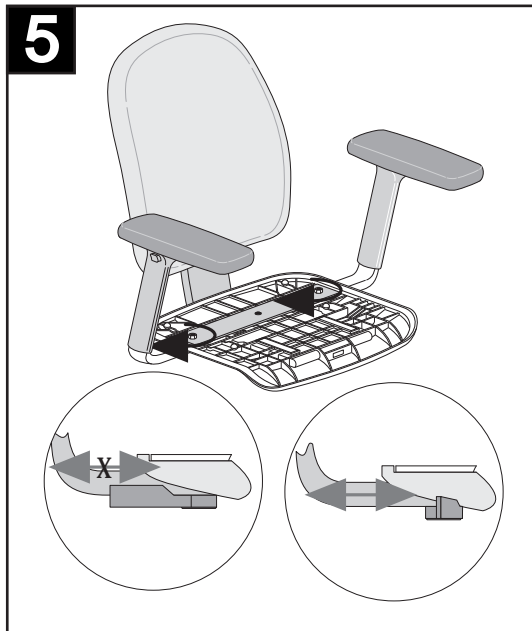
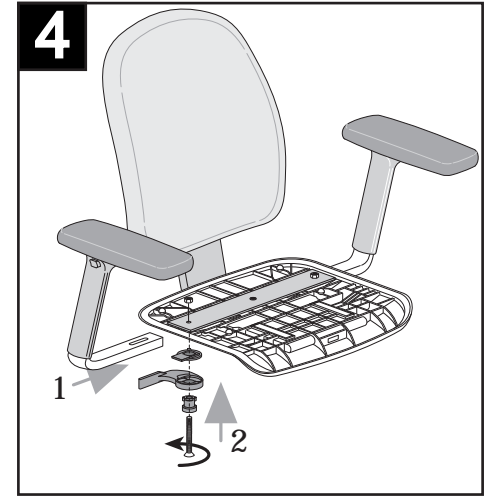
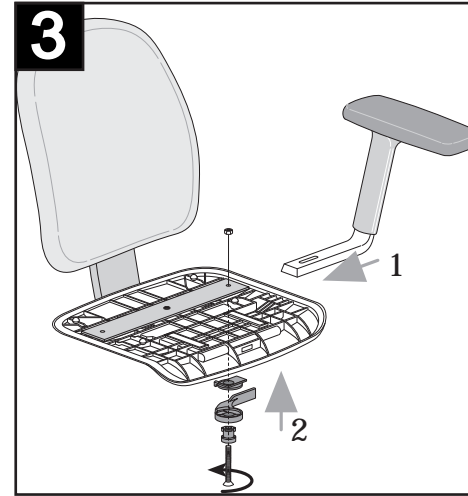
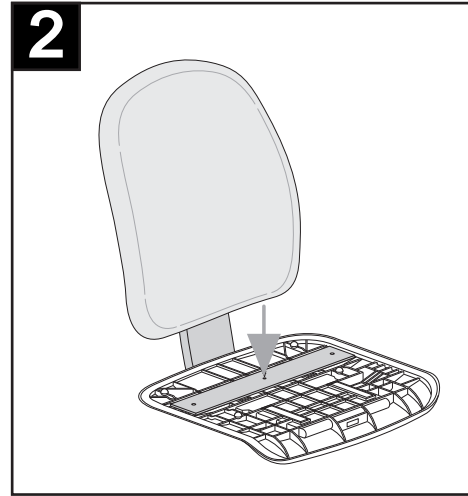
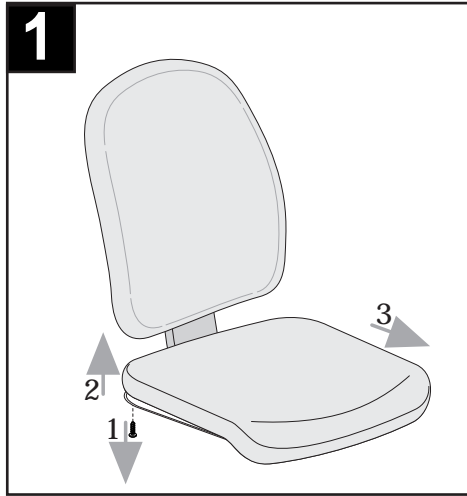


# Montageanleitung / Assembly Instructions



# DAUPHIN

HumanDesign® Group

Gasfeder montieren



Armlehneisen anschrauben 7804200 6x18 VZ x2





Armlehneisen verschrauben



Polster in Unterschale einhaken, Hinterseite in Aufnahmen drücken





Unterschale mit Sitz verschrauben (Schrauben 7803500 5x14 VZ)

